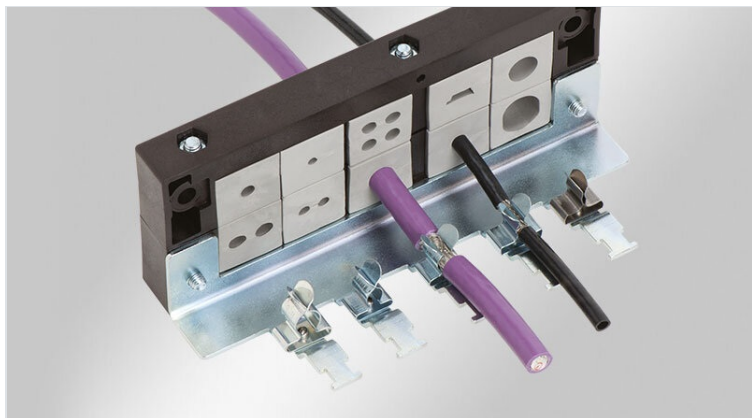


KEL-EMC listwy mocujące

do uziemienia kabli i jednocześnie do ich odciążenia



Uziemianie wcześniej zainstalowanych przewodów prefabrykowanych bez przerywania ekranu.



RoHS
compliant



Made in
Germany



Specyfikacja

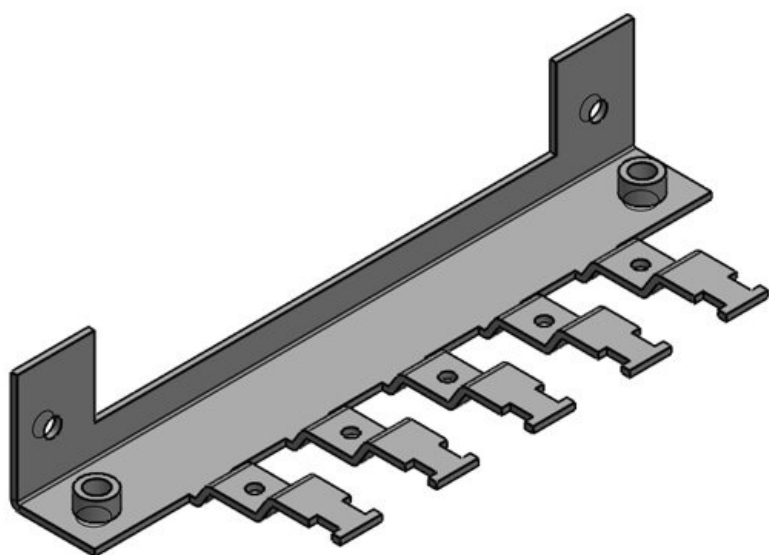
Materiał	Stal, ocynkowana galwanicznie Stal nierdzewna
Właściwości	odporny na wibracje
Opcje montażu	Mocowanie za pomocą śrub

Zalety i korzyści

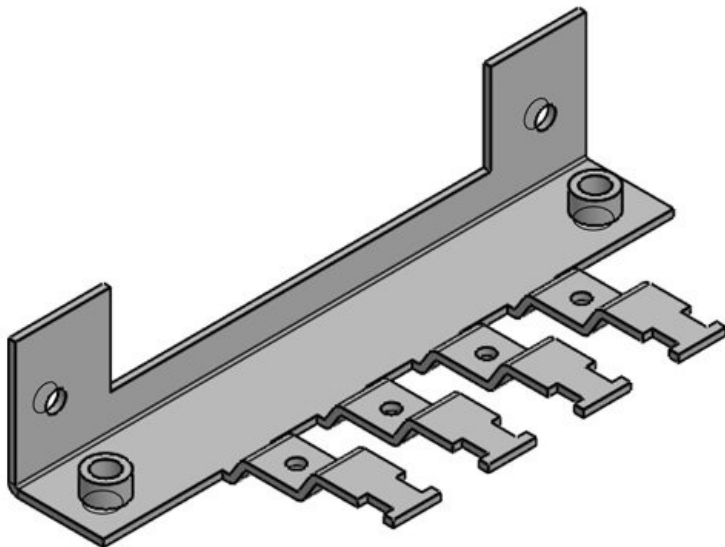
- Duża powierzchnia kontaktu pomiędzy klamrą uziemiającą, a ekranem kabla, stosowana na przewodzących powierzchniach powlekanych
- Połączenie przeprowadzania i mocowania przewodów w jednym miejscu
- Dostępne również bez zacisków jeżeli wymagane jest tylko mocowanie przewodów
- Duża powierzchnia kontaktu pomiędzy ekranem a obudową
- Oszczędność miejsca, możliwość uziemienia do 10 kabli w dwóch rzędach
- Brak potrzeby stosowania dławnic EMC
- Połączenie M6 z opaską uziemiającą / przewód PE

Rodzaje i rozmiary produktów

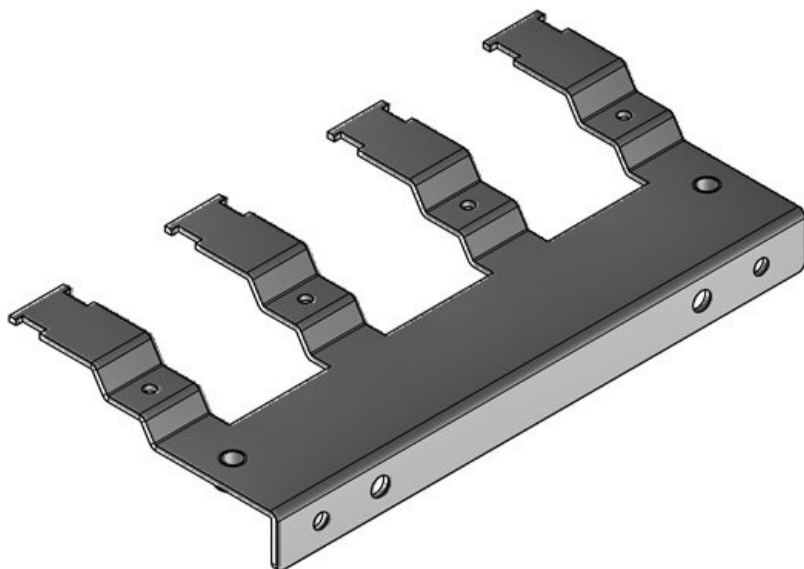
KEL-EMC-Z 24|5



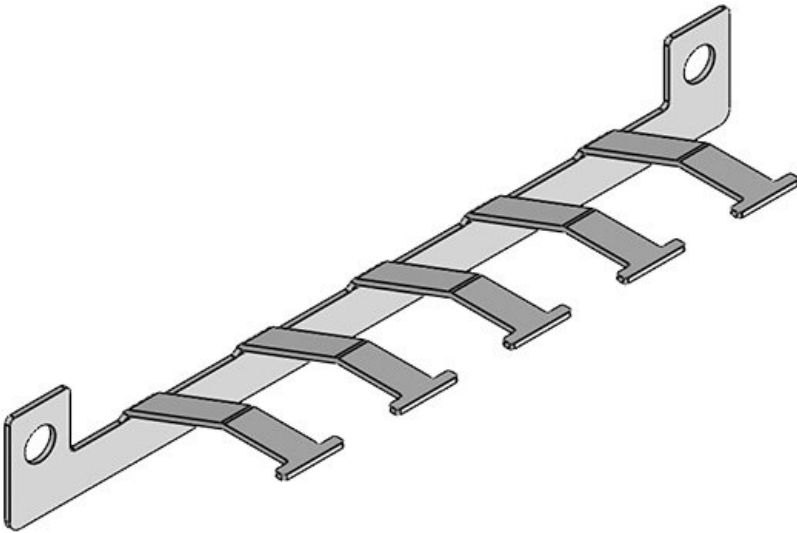
Numer części	36527	Szerokość	56 mm
EAN	4251269303074	Wysokość	28 mm
Opak.	1	Wysokość	28 mm
Do liczby klamer zaciskowych	5	montażu	
Dla max. liczbę kabli	5	Rozmiar otworu	M5 / M6
Długość L1	147 mm	Liczba otworów na śruby	2
Długość L2	130 mm	Liczba zębów	5
		Nadaje się do:	KEL-ER 24, KEL-ER-E5, KEL 24, KEL-E5, KEL-U 24, KEL-FG-E5, KEL-QUICK 24, KEL-QUICK-E5, KEL-BES 24, KEL-BES-S 24, KEL-DPZ 24, KEL-DPZ-E, KEL-DPU 24

KEL EMC-Z 16|4

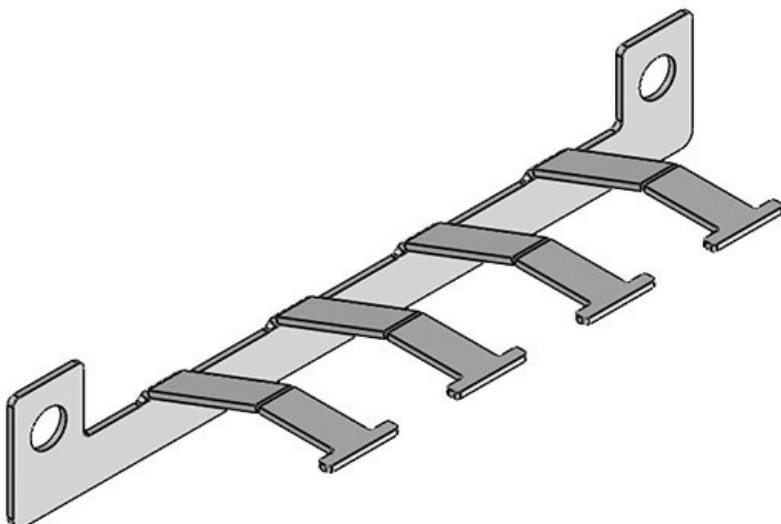
Numer części	36525	Szerokość	56 mm
EAN	4251269303	Wysokość	28 mm
	050	Wysokość	28 mm
Opak.	1	montażu	
Do liczby	4	Rozmiar	M6 / M5
klamer		otworu	
zaciskowych		Liczba	2
Dla max.	4	otworów na	
liczba kabli		śruby	
Długość L1	120 mm	Liczba zębów	4
Długość L2	103 mm	Nadaje się do:	KEL-ER 16, KEL-ER-E4, KEL 16, KEL- E4, KEL-U 16, KEL- QUICK 16, KEL-QUICK- E4, KEL-BES 16, KEL-BES- S 16, KEL- DPZ 16

KEL-EMC-Z 183|4

Numer części	36528	Szerokość	79 mm
EAN	4251269331	Wysokość	27 mm
	343	Wysokość	27 mm
Opak.	1	montażu	
Do liczby	4	Rozmiar	M4 / M6
klamer		otworu	
zaciskowych		Liczba	2
Dla max.	4	otworów na	
liczba kabli		śruby	
Długość L1	156 mm	Liczba zębów	4
Długość L2	140 mm	Nadaje się do:	KEL 183-E, KEL 183



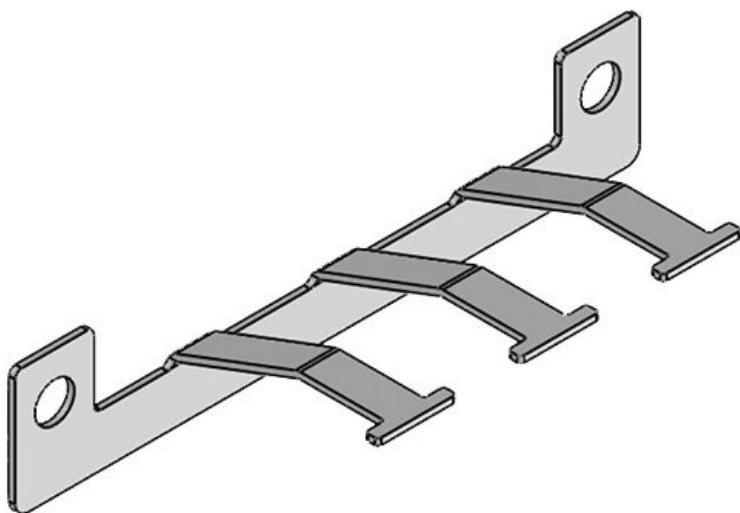
Numer części	36526	Wysokość	19,5 mm
EAN	4251269303	Wysokość montażu	19,5 mm
	067	Liczba otworów na śruby	2
Opak.	5	Średnica otworów na śruby	6 mm
Dla max. liczba kabli	5	Liczba zębów	5
Długość L1	142 mm	Nadaje się do:	KEL-ER 24, KEL-ER-E5, KEL 24, KEL-E5, KEL-U 24, KEL-FG-E5, KEL-QUICK 24, KEL-QUICK-E5, KEL-BES 24, KEL-BES-S 24, KEL-DPZ 24, KEL-DPZ-E, KEL-DPU 24
Długość L2	130 mm		
Szerokość	35 mm		



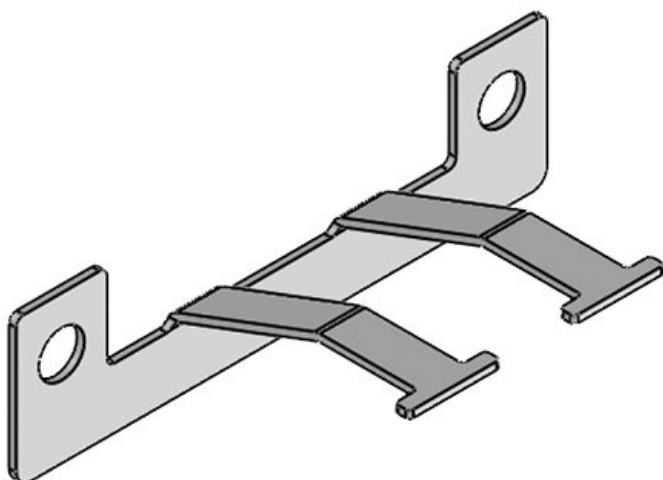
Numer części	36524	Wysokość	19,5 mm
EAN	4251269303	Wysokość montażu	19,5 mm
	043	Liczba otworów na śruby	2
Opak.	5	Średnica otworów na śruby	6 mm
Dla max. liczba kabli	4	Liczba zębów	4
Długość L1	115 mm	Nadaje się do:	KEL-ER 16, KEL-ER-E4, KEL 16, KEL-E4, KEL-U 16, KEL-QUICK 16, KEL-QUICK-E4, KEL-BES 16, KEL-BES-S 16, KEL-DPZ 16
Długość L2	103 mm		
Szerokość	35 mm		

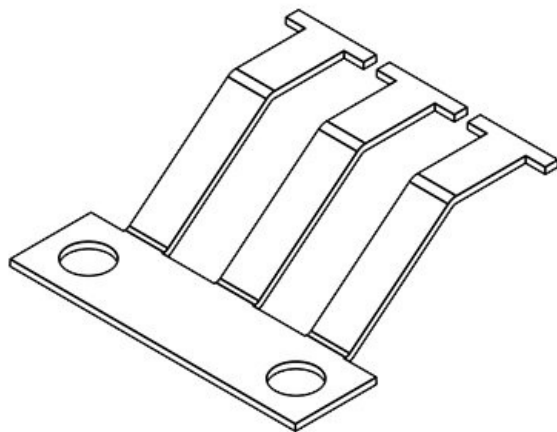
KEL-EMC 10

Numer części	36522	Wysokość	19,5 mm
EAN	4251269303	Wysokość montażu	19,5 mm
	036	Liczba	2
Opak.	5	otworów na śruby	
Dla max. liczba kabli	3	Średnica	6 mm
Długość L1	95 mm	otworów na śruby	
Długość L2	83 mm	Liczba zębów	3
Szerokość	35 mm	Nadaje się do:	KEL-ER 10, KEL-ER-E3, KEL 10, KEL- E3, KEL-U 10, KEL-FG- E3, KEL- QUICK 10, KEL-QUICK- E3, KEL-BES- 10, KEL-BES- S 10

**KEL-EMC-B**

Numer części	36520	Wysokość	19,5 mm
EAN	4251269303	Wysokość montażu	19,5 mm
	029	Liczba	2
Opak.	5	otworów na śruby	
Dla max. liczba kabli	2	Średnica	6 mm
Długość L1	70 mm	otworów na śruby	
Długość L2	58 mm	Liczba zębów	2
Szerokość	35 mm	Nadaje się do:	KEL-ER-B, KEL-ER-E2, KEL-B, KEL- E2, KEL-U-B, KEL-FG-E2, KEL-QUICK- B, KEL- QUICK-E2, KEL-DPZ-B





Numer części	39110	Wysokość	19,5 mm
EAN	4251269305	Wysokość montażu	19,5 mm
Opak.	5	Liczba	2
Dla max. liczba kabli	3	otworów na śruby	
Długość L1	44 mm	Średnica	6 mm
Długość L2	32 mm	otworów na śruby	
Szerokość	35 mm	Liczba zębów	3
		Nadaje się do:	KEL-ER
			24/16/10/-B,
			KEL
			24/16/10/-B,
			KEL-U
			24/16/10/-B,
			KEL-QUICK
			24/16/10/-B,
			KEL-BES
			24/16/10,
			KEL-BES-S
			24/16/10,
			KEL-DPZ
			24/16, KEL-
			DPU 24